

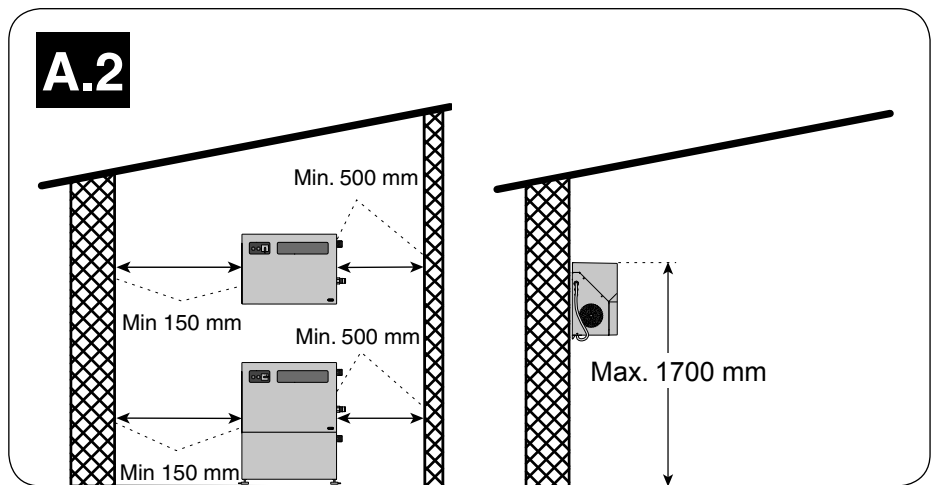
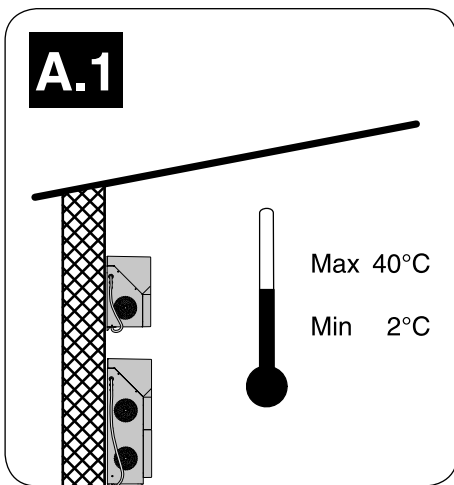
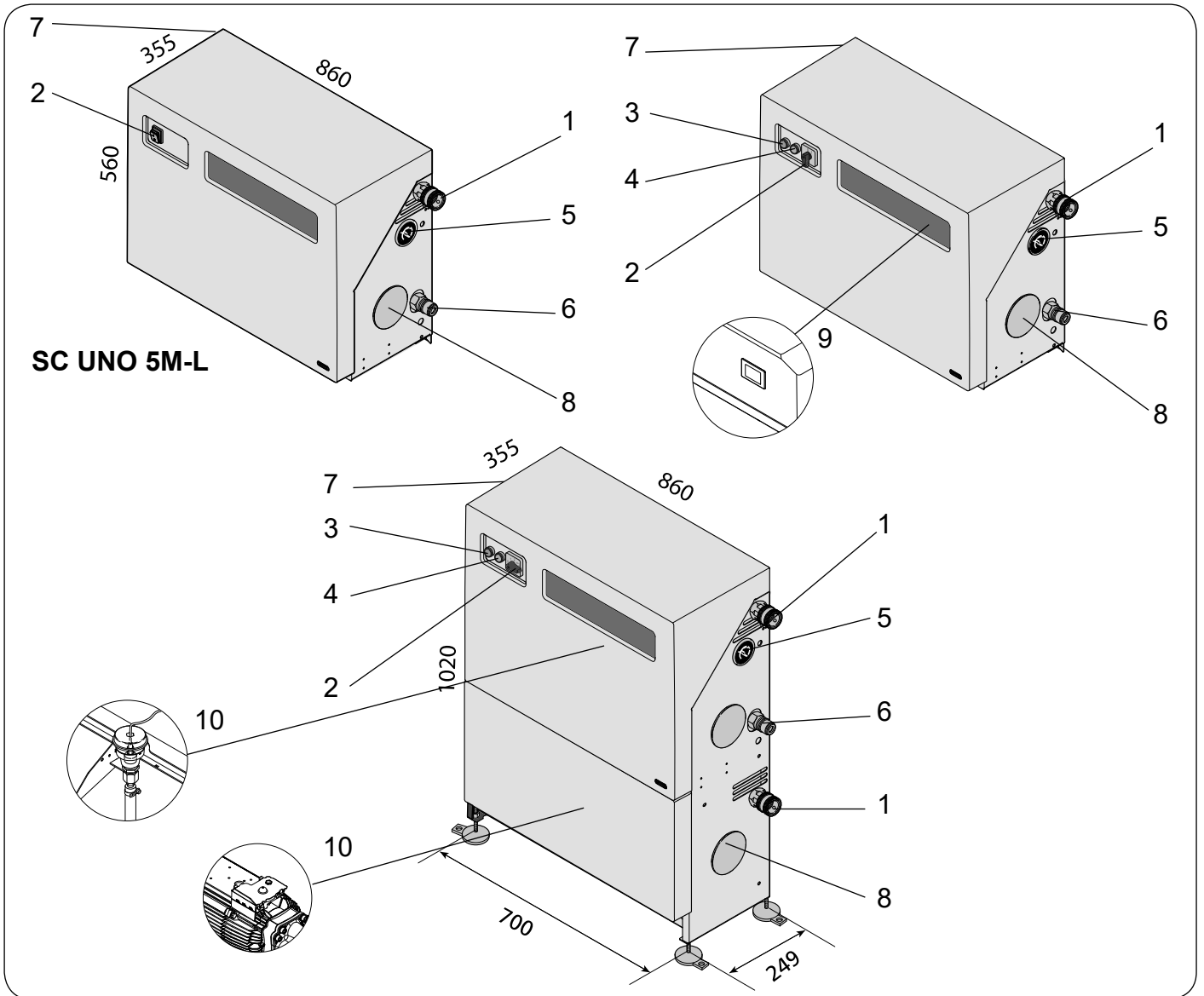
SC UNO/DUO

Instructions for use



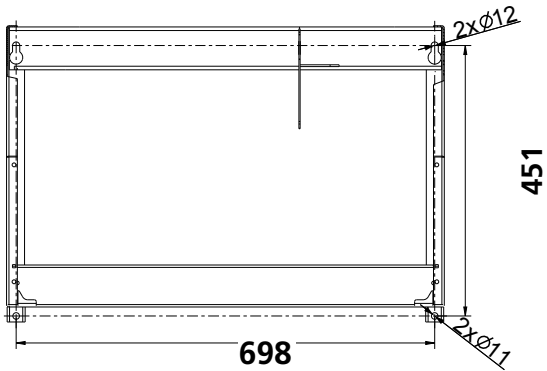
EN	Operating instructions	8
DE	Bedienungsanweisungen	13
FR	Instructions de fonctionnement	18
NL	Gebruiksaanwijzingen	23
IT	Istruzioni per l'uso	28
NO	Bruksanvisning	33
SV	Bruksanvisning	38
DA	Betjeningsvejledning	43
FI	Käyttöohje	48
ES	Instrucciones de funcionamiento	53
PT	Instruções de Funcionamento	58
EL	Οδηγίες λειτουργίας	63
TR	Kullanma Talimatları	69
SL	Navodila za delovanje	75
HR	Upute za uporabu	80
SK	Návod na obsluhu	85
CS	Návod k obsluze	90
PL	Instrukcje dotyczące obsługi	95
HU	Használati útmutató	101
RO	Instrucțiuni de utilizare	106
BG	Указания за експлоатация	111
RU	Руководство по эксплуатации	116
ET	Tööjuhised	122
LV	Norādījumi par ekspluatāciju	127
LT	Naudojimo instrukcija	132
JA	作手順.....	137
ZH	操作说明	142
KO	사용법.....	146
TH	คำแนะนำการใช้งาน	151
MS	Arahan Operasi.....	156

A

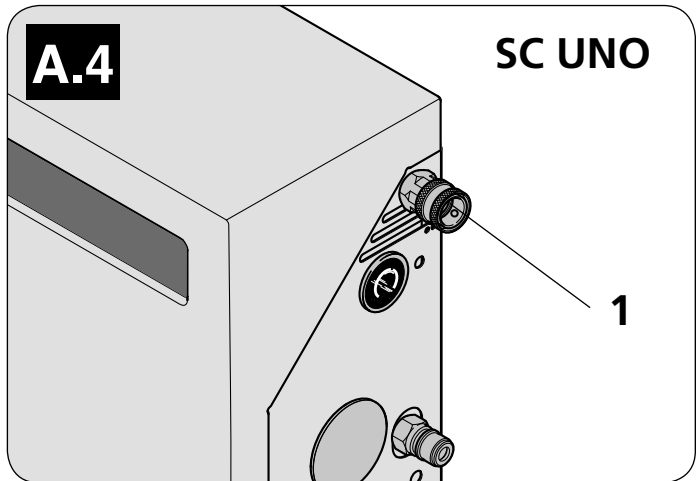


A

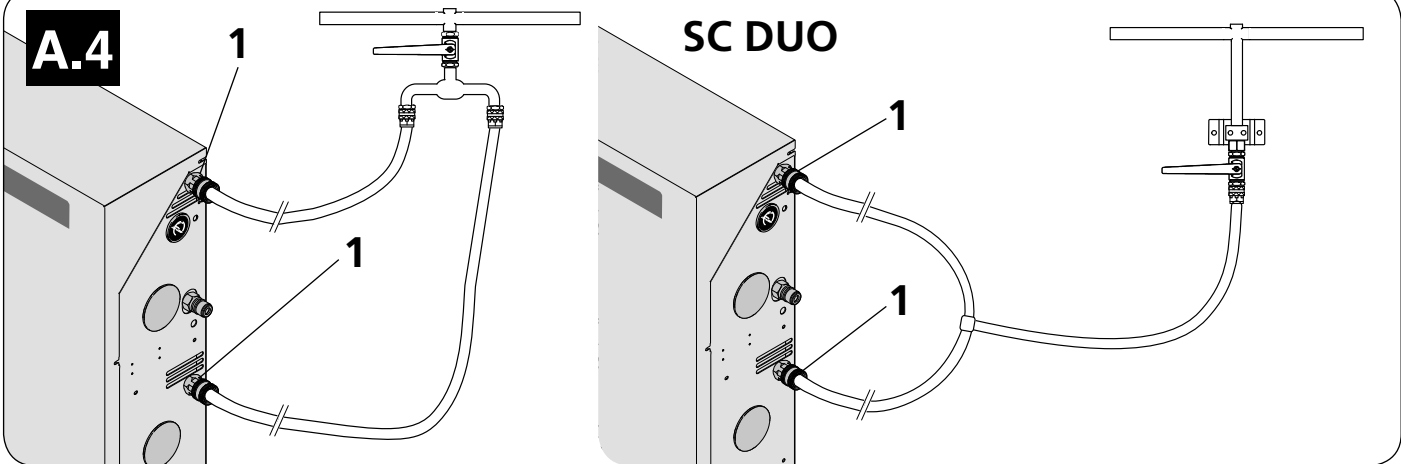
A.3



A.4



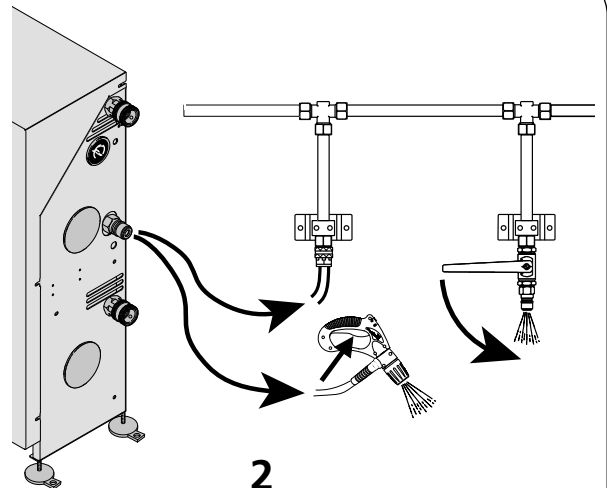
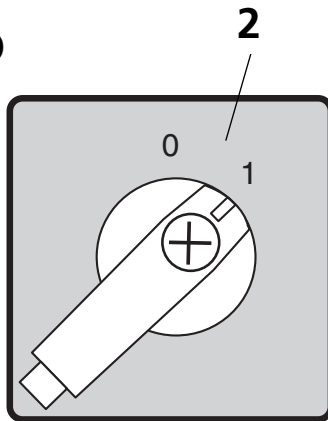
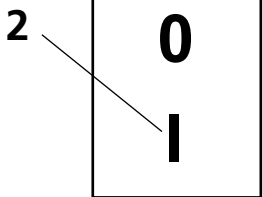
A.4



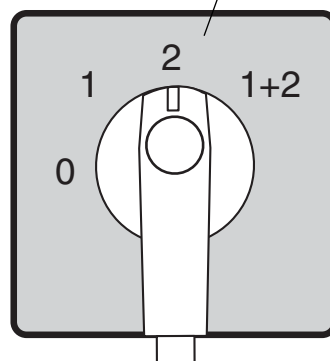
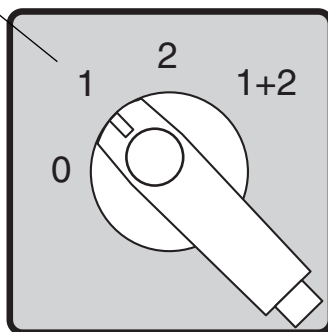
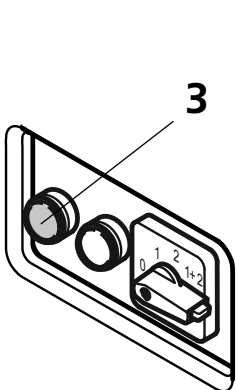
A.7

SC UNO

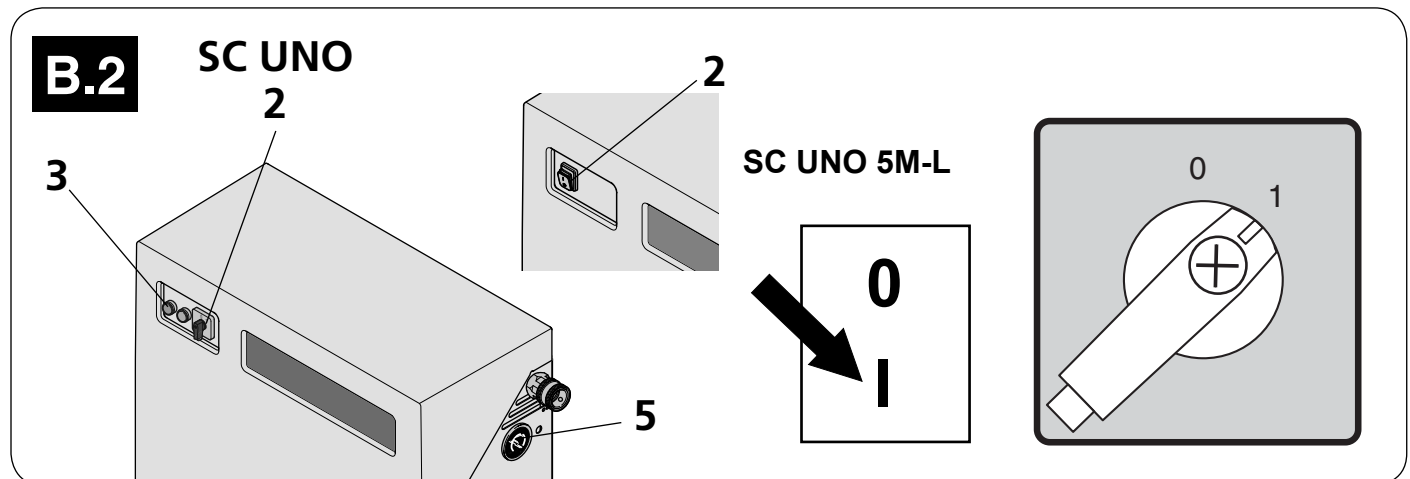
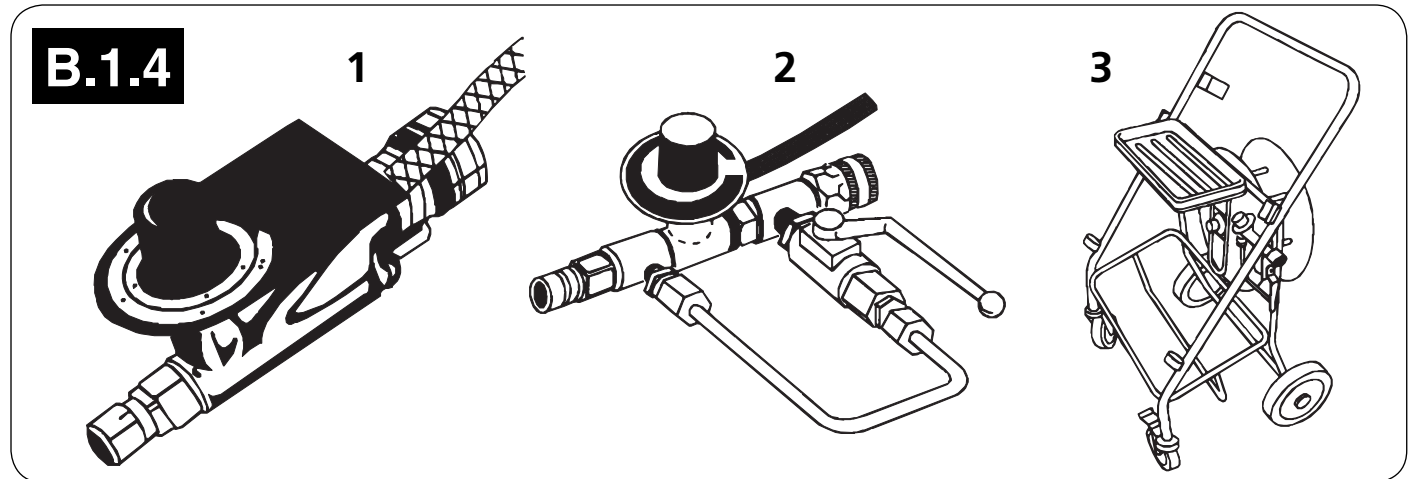
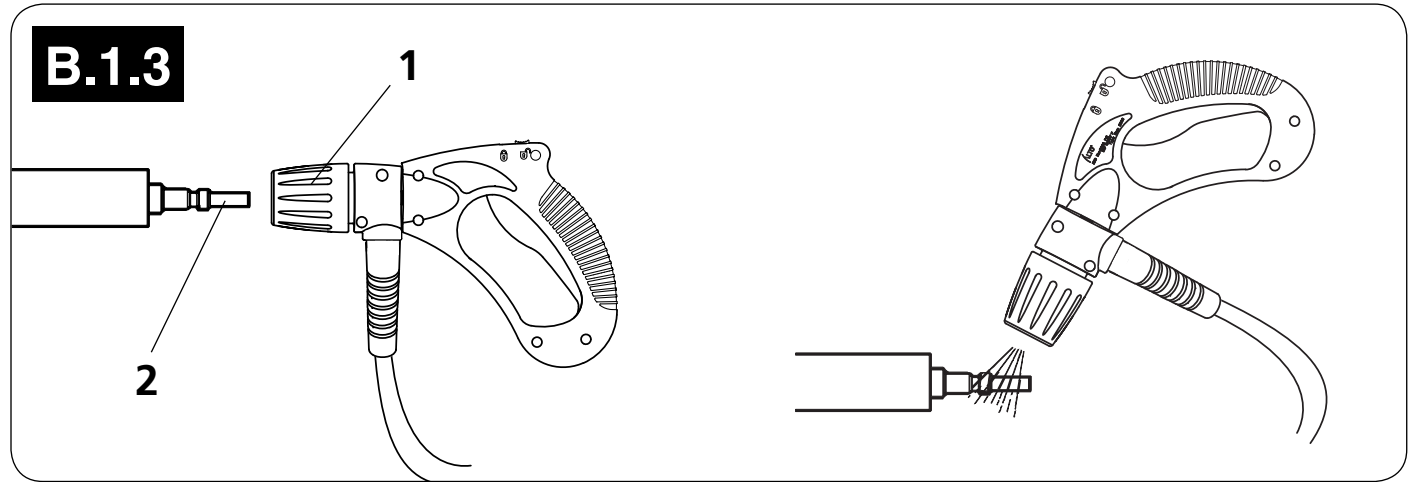
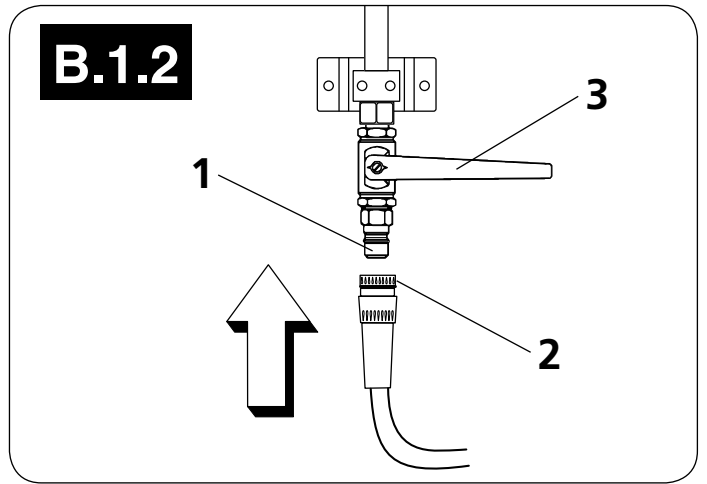
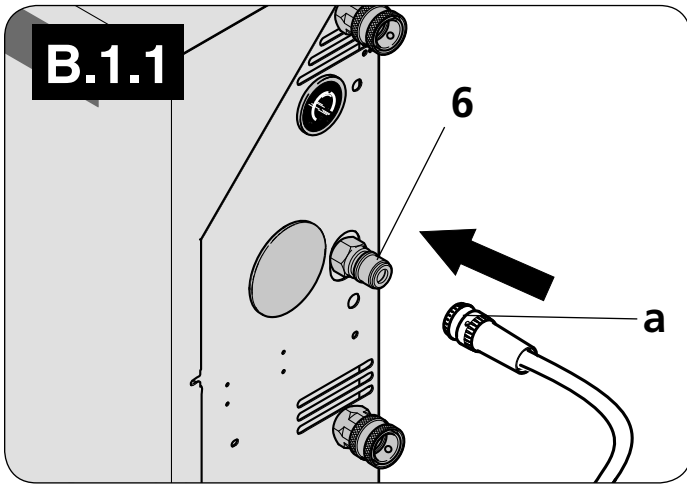
SC UNO 5M-L



SC DUO

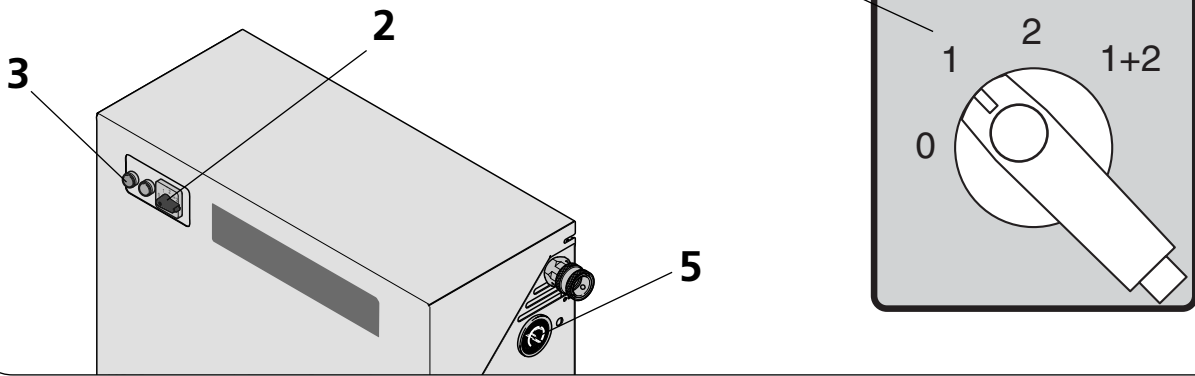


B

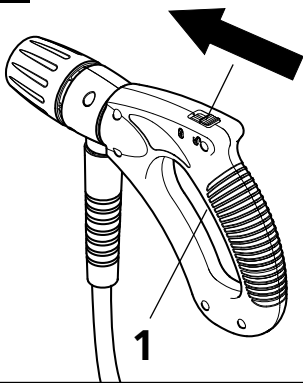


B

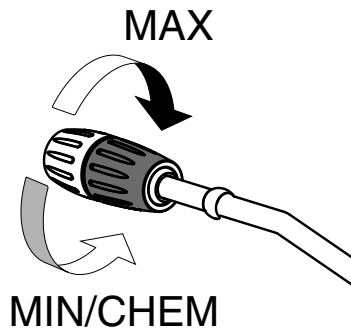
B.2 SC DUO



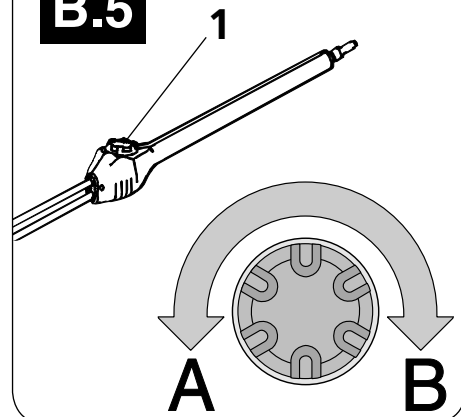
B.3



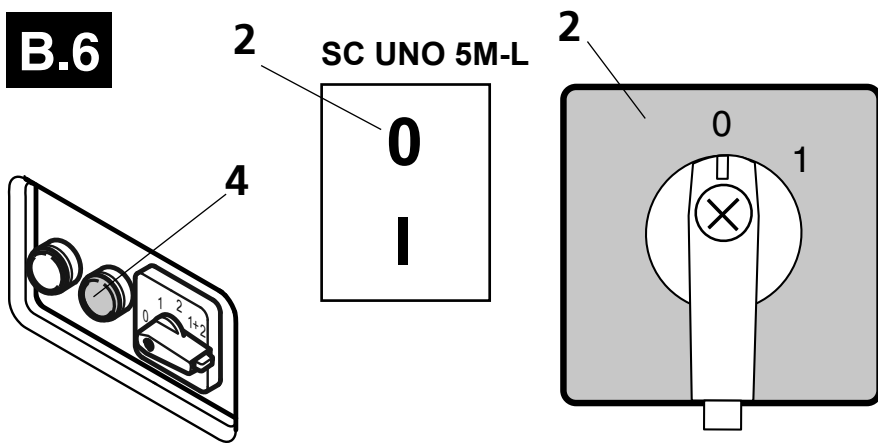
B.4



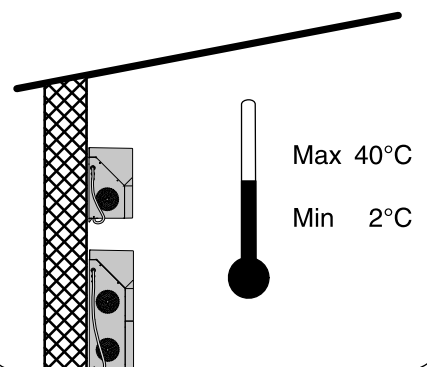
B.5



B.6

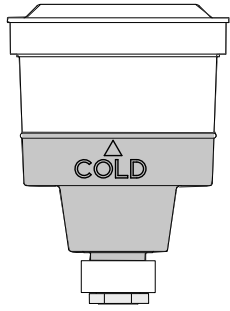


B.7

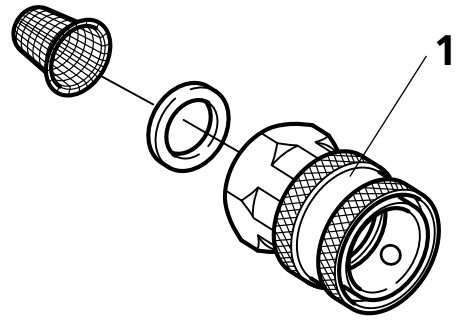


C

C.1



C.2



Betriebsanleitung

Dieser Hochdruckreiniger wurde entwickelt für den professionellen Einsatz in

- Landwirtschaft, Leichte Industrie, Transportgewerbe, Bau, Service.

Das Gerät nur wie in dieser Betriebsanleitung beschrieben verwenden. Ein .

Betr. der folgenden Abschnitte:

A - Installation

B - Bedienung

C - Wartung

vgl. Illustrationen vorne in der Anleitung.

A - Installation

Vorbereitung

LESEN SIE BITTE VOR DER BENUTZUNG DIE SICHERHEITSHINWEISE!

Bedienelemente:

- 1 Wasseranschluß und Wasserfilter
- 2 Hauptschalter
- 3 START-Taste
- 4 STOP-Taste
- 5 Manometer
- 6 Anschluß von Hochdruckschlauch
- 7 Elektrische Anschlußleitung
8. Servicepfropfen

A.1 Temperaturverhältnisse

Das Gerät muß in einem frostfreien Raum aufgestellt werden. Dies gilt für sowohl Pumpe als auch Rohrleitung und Zapfstellen. Bei Zapfstellen draußen muß es möglich sein den Teil der Rohrleitung abzusperrten und zu entleeren, der frostgefährdet ist.

Die maximale Umgebungstemperatur für das Gerät ist 40°C.

A.2 Abstand

Wegen des Kühlsystems und der Wartungsfreundlichkeit des Gerätes muß es eine Wandfreiheit an beiden Seiten des Gerätes sein. An der linken Seite mindestens 150 mm und an der rechten Seite mindestens 500 mm.

SC UNO:

Die empfohlte Montagehöhe für das Gerät ist max. 170 cm für die obere Kante des Gerätes.

A.3 Wandmontage

SC UNO:

Das Gerät nur an einer tragfähigen und für die Montage von einem Gerät geeigneten Wand montieren. Zum Beispiel an einer Wand aus Beton oder Ziegelstein.

Das Gerät nicht an einem Ort installieren, wo es eine Unannehmlichkeit zu Nebenräumen (Kantine / Büro etc.) sein kann.

SC DUO:

Das Gerät auf einem ebenen Boden anbringen.

Unter dem Gerät sind Maschinenschuhe montiert. Diese justieren, damit das Gerät stabil steht. Das Gerät eventuell am Boden befestigen.

A.4 Wasseranschluss

Der Wasseranschluß erfolgt über eine flexible Gummischlauchverbindung (mindestens 12 m.) an der Schnellkupplung am Wassereinlaß des Gerätes (1).

Das Wasser kann aus der öffentlichen Trinkwasserversorgung oder einer internen Wasserversorgung entnommen werden. Die Montage eines Absperrhahns an der Wasserversorgung in der unmittelbaren Nähe des Gerätes ist erforderlich.

Max. Wasserdruck: 10 bar.

Min. Wasserdruck: 1 bar.

Max. Wasserzulauftemp.: Vgl. **Technische Spezifikationen**.

Besteht es eine Gefahr, daß Schwimmsand und andere Unreinigkeiten im Zulaufwasser auftreten sollen, muß außer dem internen Filter des Gerätes auch ein Schwimmsandfilter montiert werden.

Übrige Anschlußdaten, vgl. **Technische Spezifikationen**.

Das Wasserzulauffilter (1) monatlich reinigen.

SC DUO:

Wasserzulaufschläuche müssen am gleichen Wasserhahn angeschlossen werden.

A.5 Elektrischer Anschluss

Das Gerät nur an eine vorschriftsmäßige elektrische Installation anschließen.

Überprüfen Sie Spannung, Sicherung und Anschlußleitung gemäß Abschnitt **1 Wichtige Sicherheitsanweisungen**.

Anschlußdaten mit Stromverbrauch am Typenschild der Anlage ablesen.

A.6 Hochdruckanschluss

WICHTIG: Beim Anschluß an eine Rohrleitung muß immer eine flexible Schlauchverbindung - Bestellnr. 6300843 - am Hochdruckanschluß des Gerätes (Pos. 6) montiert werden. Setzen Sie sich bitte mit Ihrem Nilfisk-Händler in Verbindung für weitere Informationen.

Den Hochdruckanschluß des Gerätes an eine Rohrleitung mit fixen Zapfstellen anschließen, oder serienmäßige Hochdruckschläuche direkt an den Hochdruckanschluß des Gerätes anschließen.

Es empfiehlt sich eventuelle Rohrleitungen von einem Nilfisk geschulten Servicetechniker ausführen zu lassen.

A.7 Venting

SC UNO:

Hauptschalter (2) einschalten, Schalter in Stellung - 1 -. Absperrhahn öffnen. Die grüne START-Taste (3) drücken.

SC UNO 5M-L: Den Hauptschalter in Position - I -

drücken. Absperrhahn öffnen.

Das Wasser laufen lassen, bis die Luft aus der Pumpe ganz entwichen ist (gleichmäßiger Wasserstrom).

Bei neuinstallierten Anlagen, oder wenn die Rohrleitung und die Pumpe entleert gewesen sind, muß die Anlage dadurch entlüftet werden, die Pumpe in Betrieb zu setzen und das Wasser aus jeder Zapfstelle der Rohrleitung abwechselnd laufen zu lassen.

Beim Anschluß eines Hochdruckschlauches direkt ans Gerät, die Anlage dadurch entlüften, die Pumpe in Betrieb zu setzen und die Spritzpistole zu betätigen, ohne das Sprührohr zu montieren.

SC DUO:

Bei neuinstallierten Anlagen, oder wenn die Rohrleitung und die Pumpe anders entleert gewesen sind, muß die Anlage gemäß dem untenstehenden Verfahren entlüftet werden:

1. Zuerst Pumpe Nr. 1 starten und das Wasser bei einer Zapfstelle an der Rohrleitung laufen lassen.
Bei direktem Anschluß des Hochdruckschlauches ans Gerät die Spritzpistole betätigen, ohne das Sprührohr zu montieren.
Das Wasser laufen lassen, bis die Luft aus der Pumpe entwichen ist (gleichmäßiger Wasserstrom).
2. Pumpe Nr.1 stoppen. Danach Pumpe Nr. 2 starten und das Wasser bei einer Zapfstelle an der Rohrleitung laufen lassen. Bei direktem Anschluß eines Hochdruckschlauches ans Gerät die Spritzpistole betätigen, ohne das Sprührohr zu montieren.
Das Wasser laufen lassen, bis die Luft aus der Pumpe ganz entwichen ist (gleichmäßiger Wasserstrom).
3. Die Rohrleitung durch Starten einer Pumpe entlüften und danach das Wasser abwechselnd bei jeder Zapfstelle laufen lassen, bis die Luft aus dem System ganz entwichen ist.

B - Bedienung

B.1 Anschlüsse

B.1.1 Hochdruckschlauch - direkt am Gerät

Den Nilfisk Hochdruckschlauch mittels einer Schnellkupplung (a) an den Hochdruckanschluß (6) des Gerätes anschliessen. Max. Arbeitsdruck und Temperatur sind auf dem Hochdruckschlauch aufgedruckt.

Max. Verlängerungsschlauch: 50 m.

Verbrühungsgefahr!

Nie den Hochdruckschlauch bei Wassertemperaturen über 50°C abmontieren.

ACHTUNG! Vor Abmontierung des Hochdruckschlauches muß zuerst das Gerät ausgeschaltet und den Absperrhahn zugedreht werden, wonach die Spritzpistole betätigt werden muß, um den Hochdruckschlauch zu entlasten.

B.1.2 Hochdruckschlauch - an Zapfstelle

Bei Rohrsystemen mit fixen Zapfstellen den Hochdruckschlauch mittels einer Schnellkupplung (2) an den Hochdruckanschluß (1) des Hochdruckhahns anschliessen.

Nach dem Anschluß muß der Griff des Hochdruckhahns (3) in offene Position gedreht werden.

Verbrühungsgefahr!

Nie den Hochdruckschlauch bei Wassertemperaturen über 50°C abmontieren.

ACHTUNG! Vor Abmontierung des Hochdruckschlauches oder beim Wechseln der Zapfstelle muß der Hochdruckhahn sorgfältig abgedreht und die Spritzpistole betätigt werden, um den Hochdruckschlauch zu entlasten.

B.1.3 Spritzpistole - Zubehör

1. Den Schnellkupplungsgriff (1) der Spritzpistole nach vorne ziehen.
2. Den Nippel (2) des Sprührohrs in die Schnellkupplung stecken und den Schnellkupplungsgriff loslassen.
3. Das Sprührohr oder sonstiges Zubehör nach vorne ziehen, um korrekte Montage vor der Anwendung des Hochdruckreinigers zu sichern.

Achtung!

Den Nippel immer von eventuellen Schmutzteilchen säubern, bevor das Sprührohr mit der Spritzpistole verbunden wird.

B.1.4 Verwendung von Reinigungsmitteln (extern)

Das Beimischen von Reinigungs- oder Desinfektionsmitteln ist mit dem Reinigungsmittelinjektor möglich. Mit dem Injektor kann man mit Vorteil ein Wandgestell verwenden, das die Platzierung von Sprührohren, 2 Stück 25 l Behältern und 10 m Hochdruckschlauch ermöglicht.

Unten sind die verschiedenen Typen von Zapfstellen mit Injektoren abgebildet.

1. Zapfstelle mit abnehmbarem Injektor

An die Schnellkupplung des Hochdruckhahns anschließen.

Zum Gebrauch bei der Auftragung von schwach-schäumenden Reinigungs- oder Desinfektionsmitteln.

Dosierung 1-8%.

2. Zapfstelle mit abnehmbarem Injektor

An die Schnellkupplung des Hochdruckhahns anschließen.

Zusammen mit einer Schaumlanze bei der Auftragung von hochschäumenden Reinigungs- oder Desinfektionsmitteln verwenden.

Dosierung 1-5%.

3. Zapfstelle mit Reinigungs-wagen und Schauminjektor

An die Schnellkupplung des Hochdruckhahns anschließen.

Wie "Zapfstelle mit abnehmbarem Injektor" zu verwenden.

Ermöglicht die Platzierung von 4 Sprührohren, 2 Stück 25 l Behältern und 20 m Hochdruckschlauch.

B.2 Gerät einschalten

Dafür sorgen, daß der Absperrhahn am Wassereinlaß offen ist.

SC UNO:

Den Hauptschalter (2) in Position - 1 - drehen. Die grüne START-Taste (3) drücken.

SC UNO 5M-L: Den Hauptschalter in Position - I - drücken.

Am Manometer (5) kontrollieren, daß ein Druck in der Anlage entsteht. Wenn nicht, muß das System entlüftet werden, vgl. Abschnitt **A.7 Entlüftung**.

SC DUO:

- Position 1 = Pumpe Nr. 1 im Betrieb
- Position 2 = Pumpe Nr. 2 im Betrieb
- Position 1+2 = Pumpe Nr. 1 und 2 im Betrieb

Den Hauptschalter (2) in Position 1, 2 oder 1+2 drehen. Die grüne START-Taste (3) drücken.

Am Manometer (5) kontrollieren, daß ein Druck in der Anlage entsteht. Wenn nicht, muß das System entlüftet werden, vgl. Abschnitt **A.7 Entlüftung**.

B.3 Betrieb - Start/Stop-Automatik

Das Sprührohr immer mit beiden Händen halten!

Die Anlage wird bei Betätigung der Spritzpistole (1) automatisch aktiviert.

Wenn den Betätigungshebel der Spritzpistole losgelassen wird, schaltet die Anlage nach 20 Sekunden automatisch ab.

Wenn der Reiniger nicht im Betrieb ist, ist die Spritzpistole durch Betätigung der Sperrklinke (siehe Pfeil) zu schließen.

B.4 FlexoPowerPlus und PowerSpeedVario - Druckregulierung

Den äußersten Teil des FlexoPowerPlus Strahlrohrs drehen:

- Hochdruck = MAX
- Niederdruck = MIN./CHEM.

B.5 Doppelsprührohr, Druckregulierung

Das Sprührohr ist mit zwei Düsen versehen, einer Hochdruck- und einer Niederdruckdüse.

Hochdruckbetrieb

Wenn der Druckregler (1) völlig geschlossen ist (im Uhrzeigersinn - **B**), wird nur die Hochdruckdüse verwendet - **Hochdruckbetrieb**.

Niederdruckbetrieb

Wenn der Druckregler (1) völlig geöffnet ist (gegen den Uhrzeigersinn - **A**), werden die beiden Sprührohre verwendet - **Niederdruckbetrieb**/Beimischung von Reinigungsmitteln.

Der Druck läßt sich zwischen diesen Positionen regulieren.

B.6 Gerät ausschalten

Verbrühungsgefahr!

Nie den Hochdruckschlauch bei Wassertemperaturen über 50°C abmontieren.

Nie den Hochdruckschlauch abmontieren, wenn die Anlage im Betrieb ist.

1. Die Anlage durch Drehen des Hauptschalters (2) in Position - 0 - ausschalten.

SC UNO 5M-L: Den Hauptschalter in Position - 0 - drücken.

2. Den Absperrhahn am Wassereinlaß abdrehen und die Spritzpistole oder den Hochdruckhahn betätigen um das Rohrsystem / den Hochdruckschlauch zu entlasten.

B.7 Frostsicherung

Die Anlage muß in einem frostfreien Raum aufgestellt werden. Dies gilt für sowohl Pumpe als auch Rohrleitung und Zapfstellen. Bei Zapfstellen draußen muß es möglich sein den Teil der Rohrleitung abzusperren und zu entleeren, der frostgefährdet ist.

ACHTUNG: Vor Verwendung der Schläuche, des Sprührohrs und anderer Zubehörteile, müssen diese aus Sicherheitsgründen eisfrei sein.

C - Wartung

Für die Komponenten, die am meisten beansprucht sind, gilt jedoch, daß ein Minimum an Wartung einen langwierigen und problemfreien Betrieb sichern kann. Es ist daher eine gute Idee das Folgende zur Gewohnheit zu machen:

Bevor der Wasserzulaufschlauch und der Hochdruckschlauch montiert werden, sind Schnellkupplungen von Staub und Sand sauber zu spülen.

Bevor Sprührohr oder sonstiges Zubehör montiert wird, ist das Gerät und die Schnellkupplung von Sand und Staub sauber zu spülen.

C.1 Öl

Den Ölstand im Ölglas überprüfen.

Wird der Ölstand zu niedrig, schaltet die Anlage automatisch aus.

Bei wiederholtem niedrigem Ölstand (Ölschwindung) einen Nilfisk Servicetechniker anrufen.

DIE NATUR SCHÜTZEN

Altöl muß in vorschriftsmäßiger Weise entsorgt werden.

C.2 Wasserfilter

Am Wassereinlaß ist ein Wasserfilter (fein) montiert, das das Eindringen von Schmutzpartikeln in die Pumpe verhindern soll. Abhängig von der Reinheit des Wassers ist dieses Filter gelegentlich zu reinigen. Das Filter läßt sich herausnehmen, wenn die Schnellkupplung (Pos. 1) abgeschraubt worden ist.

C.3 Reinigung der Hochdruckdüse

Eine Verstopfung der Düse verursacht einen zu hohen Pumpendruck. Die Reinigung ist deshalb sofort erforderlich.

1. Das Gerät ausschalten und das Sprührohr abmontieren.
2. Düse reinigen.

VORSICHT: Reinigungsnadel nur anwenden, wenn das Sprührohr demontiert ist!

3. Sprührohr mit Wasser von der Düsenseite her durchspülen.
4. Falls der Druck noch zu hoch ist, Punkt 1 bis 3 wiederholen.

C.4 Zerlegung/Entsorgung

Dieser Hochdruckreiniger besteht aus Teilen, die bei der Entsorgung der Umwelt schaden können. Z.B. können

folgende Teile die Umwelt verschmutzen:

Öl, gestrichene / verzinkte Teile, Kunststoff / kunststoffgeschützte Teile. Es ist deshalb wichtig, daß man bei Auswechslung von Ersatzteilen oder Wegwerfen des Reinigers die Gesetze der einzelnen Länder wegen Entfernung von Materialien, die gefährlich sind und die Umwelt verschmutzen, folgt. Es wird empfohlen, daß man die ausrangierten Teile an Abfall-plätze oder Recyclingsanlagen bringt.

Behebung von Störungen

Sie haben die beste Qualität gewählt und verdienen daher den besten Service. Um unnötigen Ärger zu vermeiden, sollten Sie Folgendes überprüfen, bevor Sie sich an die Nilfisk-Serviceorganisation wenden:

Störung	Ursache	Behebung
Gerät startet nicht	<ul style="list-style-type: none"> > Sicherung durchgebrannt > Strom nicht angeschlossen > Thermoschalter im Motor aktiviert > Thermorelais ausgelöst (rote START-Taste leuchtet) > Ölmenge in der Pumpe 	<ul style="list-style-type: none"> • Sicherung auswechseln. • Strom/Stecker anschliessen. • Motor kühlen lassen. Anlage in Betrieb setzen und danach prüfen, daß der Arbeitsdruck nicht zu hoch ist, und daß die Netzspannung den Spezifikationen entspricht. • Öl auffüllen.
Sicherungen brennen durch	<ul style="list-style-type: none"> > Installation entspricht nicht dem Amperenverbrauch der Anlage 	<ul style="list-style-type: none"> • Auf Installation wechseln, die mindestens dem Amperenverbrauch der Anlage entspricht. Sicherung auswechseln.
Arbeitsdruck zu niedrig	<ul style="list-style-type: none"> > Düse abgenutzt > Falsches Sprührohr > Reduktionsventil am Sprührohr nicht auf max. Druck eingestellt > Düse teilweise verstopft 	<ul style="list-style-type: none"> • Düse auswechseln. • Sprührohr auswechseln (vgl. Abschnitt B.4/B.5). • Reduktionsventil entgegen Uhrzeigersinn bis auf Anschlag drehen (vgl. Abschnitte B.5). • Düse reinigen (vgl. Abschnitt C.3).
Arbeitsdruck schwankt	<ul style="list-style-type: none"> > Wassertemperatur zu hoch > Wasserversorgung ungenügend > Hochdruckschläuche zu lang > Luft in der Anlage > Wasserzulauffilter verstopft 	<ul style="list-style-type: none"> • Die Temperatur des Zulaufwassers bis auf max. Temperatur senken (vgl. Technische Spezifikationen). • Wasserzulauffilter kontrollieren. Löst dies nicht das Problem, ist die Wasserversorgung zur Anlage ungenügend. NB! lange, dünne Schläuche vermeiden (min 3/4"). • Hochdruckverlängerungsschläuche abmontieren und wieder versuchen. Verlängerungsschlauch max. 50 m. • NB! Lange Verlängerungsschläuche mit zu vielen Kupplungen vermeiden. • Anlage entlüften (vgl. Abschnitt A.7). • Filter reinigen (vgl. Abschnitt D.2)
Kein Arbeitsdruck	<ul style="list-style-type: none"> > Düse verstopft > Kein Zulaufwasser > Hochdruckhahn an der Zapfstelle ist offen 	<ul style="list-style-type: none"> • Düse reinigen (vgl. Abschnitt D.3) • Überprüfen, ob der Absperrhahn am Wassereinlaß offen ist. Kontrollieren, ob die Wasserversorgung den Forderungen erfüllt (vgl. Abschn. A.4) • Alle nicht verwendeten Hochdruckhähne abdrehen.
Anlage schaltet ein und aus	<ul style="list-style-type: none"> > Undichtigkeit an Schlauch/Rohrleitung/Spritzpistole 	<ul style="list-style-type: none"> • Undichtigkeit ausbessern.

Störung	Ursache	Behebung
Anlage schaltet aus	> Ölmenge in der Pumpe. Rote Lichte blinkt	• Öl auffüllen
Betriebsstundenzähler zeigt die Stunden nicht an. Falsche Maschinenfunktion - startet und stoppt nicht korrekt, rote LED blinkt, ohne dass sonst Fehler vorliegen	> Unstabiler Netzstrom > Fehler im Steuerungssystem	• Mind. 1 Min. lang am Hauptschalter ausschalten. • Rote Taste 5 Sekunden lang drücken, um den Mikroprozessor zurückzusetzen

Sollten andere als die hier erwähnten Betriebsstörungen auftreten, setzen Sie sich bitte mit Ihrer nächsten Nilfisk-Servicehändler in Verbindung.

Garantie

Nilfisk leistet eine einjährige Garantie auf diese Anlage.

Die Garantiezeit beginnt mit dem Datum des Kaufbelegs. Wird das Gerät oder das Zubehör zur Reparatur eingereicht, muß eine Kopie des Kaufbelegs beigefügt werden.

- daß Mängel auf Material- oder Herstellungsfehler zurück-zuführen sind.
(Normaler Verschleiß und fehlerhafte Bedienung können dieser Voraussetzung nicht zugeschrieben werden).
- daß Reparatur nur von Nilfisk-geschultem Servicepersonal ausgeführt worden ist.
- daß nur Original-Nilfisk-Zubehörteile verwendet wurden.
- daß die Anlage nicht durch äußere Einwirkung beschädigt wurde (z.B. durch Stoß, Sturz oder Frost).
- die Anweisungen in der Betriebsanleitung genau beachtet wurden.




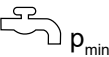
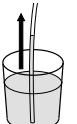
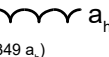
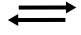
Die Garantiereparatur umfaßt das Auswechseln defekter Teile (ausschließlich Verpackung und Versand). Ausserdem verweisen wir auf nationale gesetzliche Regelungen.

Jede nicht berechnete Garantiereparatur wird in Rechnung gestellt werden. (Zum Beispiel Betriebsstörungen aus Ursachen, die im Abschnitt **Behebung von Störungen** der Betriebsanleitung erwähnt sind).


Wartungsplan

	Wöchentlich	Alle 500 Betriebsstunden	Bei Bedarf
Wasserfilter			●
Die Nippel der Schnellkupplungen von Schlauch, Sprühpistole und Lanze schmieren	●		
Qualität des Pumpenöls überprüfen	●		
Pumpenöl wechseln		☉ Nilfisk Service	

Specifications

			SC UNO 5M- 200/1050 L	SC UNO 5M- 200/1050	SC UNO 6P- 170/1610	SC UNO 7P- 180/1200	SC UNO 7P- 180/1200 EXPT
1			EU 欧盟	EU 欧盟	EU 欧盟	EU 欧盟	EXP
2		V/ph/Hz	400/3/50	400/3/50	400/3/50	400/3/50	440/3/60
3		A	16	16	16	16	16
4		kW кВт	6.1	6.1	8.8	6.7	6.7
5	 P _{IEC}	bar (MPa) Бар (МПа) 巴 (兆帕)	200 (20)	200 (20)	170 (17)	180 (18)	180 (18)
6	 Q _{IEC}	l/h л/час 升/小时	960	960	1500	1080	1080
7	 P _{max}	bar (MPa) Бар (МПа) 巴 (兆帕)	250 (25)	250 (25)	250 (25)	250 (25)	250 (25)
8	 Q _{max}	l/h	1050	1050	1600	1200	1200
9	 t _{max}	°C (°F)	60 (140)	60 (140)	80 (176)	80 (176)	80 (176)
10	 p _{max}	bar (MPa) Бар (МПа) 巴 (兆帕)	10 (1)				
11	 p _{min}	bar (MPa) Бар (МПа) 巴 (兆帕)	1 (0.1)				
12		m 米	1				
13		mm 毫米	355x860x560				
14	 kg	kg кг	74	74	84	81	81
15	 L _{PA} (IEC 60335-2-69)	dB(A)+/-2 дБ(A)+/-2	68	68	77	78	78
16	 L _{WA} (IEC 60335-2-69)	dB(A)+/-2 дБ(A)+/-2	86	86	91	84	84
17	 a _h (ISO 5349 a _h)	m/s ² 米/秒 ²	<1.5 +/- 1	<1.5 +/- 1	<1.5 +/- 1	<1.5 +/- 1	<1.5 +/- 1
18		N	46.3	46.3	67.8	54.8	54.8
19		L 升	0.73	0.73	0.95	1	1
20	 TYPE		Castrol ALPHASyn 150				








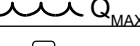



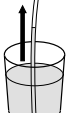





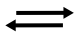
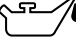

Specifications



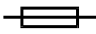




		SC DUO 6P- 170/3220	SC DUO 7P- 180/2400	SC DUO 7P- 180/2400 EXPT	SC UNO 8P 180/2000	
1		EU 欧盟	EU 欧盟	EXP	EU 欧盟	
2		V/ph/Hz	400/3/50	400/3/50	440/3/60	400/3/50
3		A	32	32	32	32
4		kW кВт	18	16.4	16.4	11
5	 P _{IEC}	bar (MPa) Бар (МПа) 巴 (兆帕)	170 (17)	180 (18)	180 (18)	180 (18)
6	 Q _{IEC}	l/h л/час 升/小时	3000	2240	2240	1800
7	 P _{max}	bar (MPa) Бар (МПа) 巴 (兆帕)	250 (25)	250 (25)	250 (25)	250 (25)
8	 Q _{MAX}	l/h	3220	2400	2400	2000
9	 t _{max}	°C (°F)	80 (176)	85 (185)		80 (176)
10	 p _{max}	bar (MPa) Бар (МПа) 巴 (兆帕)	10 (1)			
11	 p _{min}	bar (MPa) Бар (МПа) 巴 (兆帕)	1 (0.1)			
12		m 米	1	1	1	
13		mm 毫米	355x860x1000			355x860x60
14		kg кг	180	160	160	100
15	 L _{PA} (IEC 60335-2-69)	dB(A)+/-2 дБ(А)+/-2	79	79	79	77
16	 L _{WA} (IEC 60335-2-69)	dB(A)+/-2 дБ(А)+/-2	93	93	93	91
17	 a _h (ISO 5349 a _h)	m/s ² 米/秒 ²	<1.5 +/- 1			
18		N	135	115.7	107.5	-
19		L 升	1			0.95
20	 TYPE		Castrol ALPHASyn 150			


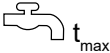
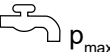
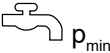
Specifications

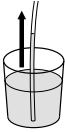
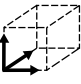



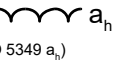
		SC UNO 8P 160/2500	SC UNO 8P- 180/2000 EXPT	SC DUO 8P- 180/4000	SC DUO 8P- 160/5000
1		EU 欧盟	EXP	EU 欧盟	EU 欧盟
2		V/ph/Hz	400/3/50	440/3/60	400/3/50
3		A	32	32	63
4		kW кВт	11	12	22
5	 P _{IEC}	bar (MPa) Бар (МПа) 巴 (兆帕)	160 (16)	180 (18)	180 (18)
6	 Q _{IEC}	l/h л/час 升/小时	2400	1800	3600
7	 P _{max}	bar (MPa) Бар (МПа) 巴 (兆帕)	250 (25)	250 (25)	250 (25)
8	 Q _{MAX}	l/h	2500	2000	4000
9	 t _{max}	°C (°F)	80 (176)		
10	 p _{max}	bar (MPa) Бар (МПа) 巴 (兆帕)	10 (1)		
11	 p _{min}	bar (MPa) Бар (МПа) 巴 (兆帕)	1 (0.1)		
12		m 米	1		
13		mm 毫米	355x860x60		355x860x1000
14		kg кг	100	100	212
15	 L _{PA} (IEC 60335-2-69)	dB(A)+/-2 дБ(А)+/-2	77	77	80
16	 L _{WA} (IEC 60335-2-69)	dB(A)+/-2 дБ(А)+/-2	91	91	94
17	 a _h (ISO 5349 a _h)	m/s ² 米/秒 ²	<1.5 +/- 1		
18		N	-	-	-
19		L 升	0.95		1
20			Castrol ALPHASyn 150		

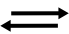
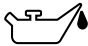

Specifications

			SC DUO 8P 180/4000 EXPT
1			EXP
2		V/ph/Hz	440/3/60
3		A	63
4		kW кВт	22
5		bar (MPa) Бар (МПа) 巴 (兆帕)	180 (18)
6		l/h л/час 升/小时	3600
7		bar (MPa) Бар (МПа) 巴 (兆帕)	250 (25)
8		l/h	4000
9		°C (°F)	80 (176)
10		bar (MPa) Бар (МПа) 巴 (兆帕)	10 (1)
11		bar (MPa) Бар (МПа) 巴 (兆帕)	1 (0.1)
12		m 米	1
13		mm 毫米	355x860x1000
14		kg кг	212
15	 (IEC 60335-2-69)	dB(A)+/-2 дБ(A)+/-2	80
16	 (IEC 60335-2-69)	dB(A)+/-2 дБ(A)+/-2	94
17	 (ISO 5349 a _h)	m/s ² 米/秒 ²	<1.5 +/- 1
18		N	-
19		L 升	1
20			Castrol ALPHASyn 150

1			EN: Country variant. DE: Ländervarianten. FR: Selon le pays. NL: Nationale variant. IT: Variante per il Paese. NO: Variant i ulike land. SV: Landsvariant. DA: Landespecifik variant. FI: Maakohtainen vaihtelu. ES: Dependencia del país. PT: Variante do país. EL: Έκδοση χώρας. TR: Ülkedeki model. SL: Jezikovna različica. HR: Ovisno o zemlji. SK: Vrsta ulja. CS: Varianta země. PL: Wersja dla kraju. HU: Országfüggő modellváltozatok. RO: Varianta țării. BG: Вариант за страната. RU: Региональное исполнение. ET: Riigi variant. LV: Valsts versija. LT: Šalių skirtas variantas. JA: 国による相違。 ZH: 不同国家 KO: 국가별 모델. TH: แตกต่างกันไป ตามประเทศ MS: Variasi negara.
2		V/ph/Hz	EN: Possible voltage. DE: Mögliche Spannung. FR: Tension autorisée. NL: Mogelijke spanning. IT: Possibile voltaggio. NO: Mulig spenning. SV: Möjlig spänning. DA: Spænding. FI: Mahdollinen jännite, V/vaiheluku/taajuus. ES: Tensión admittida. PT: Tensão possível. EL: Πιθανή τάση, V/ph/Frez. TR: Olası voltaj, V/Faz/Frekans. SL: Morebitna napetost. HR: Mogući napon. SK: Možné napätie. CS: Možné napětí. PL: Dopuszczalne napięcie, V/fazy/częst. HU: Táp feszültség, V/fázis/frekv. RO: Tensiune posibilă, V/fază/Frecv. BG: Възможно напрежение. LV: Напряжение, В/φ./част. В/φ./Гц. ET: Võimalik pinge, V/faas/sagedus. RU: Iespëjamais spriegums. LT: Galima įtampa V / F / Frez. JA: 電圧。 ZH: 可能电压 (V/ph/ Frez) KO: 허용 전압, 볼트/상/헤르츠. TH: แรงดันไฟฟ้าที่สามารถใช้ได้ MS: Kemungkinan voltan.
3		A	EN: Fuse. DE: Sicherung. FR: Fusible. NL: Zekering. IT: Fusibile. NO: Sikring. SV: Säkring. DA: Sikring. FI: Sulake. ES: Fusible. PT: Fusível. EL: Ασφάλεια. TR: Sigorta. SL: Varovalka HR: Osigurač SK: Poistka CS: Pojistka. PL: Bezpiecznik. HU: Biztosíték. RO: Siguranță. BG: Предпазител RU: Предохранитель. ET: Kaitse. LV: Drošinātājs. LT: Saugiklis. JA: ヒューズ ZH: 保险丝 KO: 퓨즈. TH: ฟิวส์ MS: Fius
4		kW кВт	EN: Power rating. DE: Nennleistung. FR: Puissance nominale. NL: Nominaal vermogen. IT: Corrente nominale. NO: Nominell effekt. SV: Märkeffekt. DA: Nominel effekt. FI: Tehontarve. ES: Potencia nominal. PT: Classificação de potência. EL: Ονομαστική ισχύς. TR: Elektrik değerleri. SL: Moč. HR: Oznaka napona. SK: Stanovenie výkonu. CS: Jmenovitý výkon. PL: Moc znamionowa. HU: Névleges teljesítmény. RO: Putere nominală. BG: Мощност. RU: Номинальная мощность кВт. ET: Vooluühik. LV: Nominālā jauda. LT: Galia. JA: 定格電力。 ZH: 额定功率 KO: 전원 등급. TH: อัตรากำลังไฟ MS: Penarafan kuasa.
5		bar (MPa) Бар (МПа) 巴 (兆帕)	EN: Working pressure. DE: Arbeitsdruck. FR: Pression de service. NL: Werkdruk. IT: Pressione di esercizio. NO: Arbeidstrykk. SV: Arbetstryck. DA: Arbejdstryk. FI: Työpaine. ES: Presión de trabajo. PT: Pressão de trabalho. EL: Πίεση λειτουργίας. TR: Çalışma basıncı. SL: Delovni tlak. HR: Radni tlak. SK: Pracovný tlak. CS: Provozní tlak. PL: Ciśnienie robocze. HU: Üzemi nyomás. RO: Presiune de lucru. BG: Работно налягане. RU: Рабочее давление. ET: Töösurve. LV: Darba spiediens. LT: Darbinis slėgis. JA: 動作圧力。 ZH: 工作压力 KO: 작업 압력. TH: แรงดันขณะใช้งาน MS: Tekanan kerja
6		l/h л/час 升/小时	EN: Water flow. DE: Wasserdurchsatz. FR: Débit d'eau. NL: Waterdoorstroming. IT: Flusso dell'acqua. NO: Vanntilførsel. SV: Vattenflöde. DA: Vandmængde. FI: Vedenvirtaus. ES: Flujo de agua. PT: Fluxo de água. EL: Ποή νερού. TR: Su akışı. SL: Pretok vode. HR: Regulacija protoka vode. SK: Prietok vody. CS: Průtok vody. PL: Przepływ wody. HU: Vízfolyás. RO: Debit apă. BG: Воден поток. RU: Расход воды. ET: Veevool. LV: Ūdens plūšma. LT: Vandens srautas. JA: 流水 ZH: 水流量 KO: 급수량. TH: การไหลของน้ำ MS: Aliran air.
7		bar (MPa) Бар (МПа) 巴 (兆帕)	EN: Max. water pressure. DE: Max Wasserdruck. FR: Pression d'eau maximale. NL: Max. waterdruk. IT: Max. pressione dell'acqua. NO: Maks. vanntrykk. SV: Max vattentryck. DA: Max. vandtryk. FI: Suurin vedenpaine. ES: Presión máxima de entrada del agua. PT: Pressão máxima de água. EL: Μέγ. πίεση νερού. TR: Maks. su basıncı. SL: Najv. vodni tlak. HR: Maksimalni tlak vode. SK: Maximálny tlak vody. CS: Max. tlak vody. PL: Maks. ciśnienie wody. HU: Max. víznyomás. RO: Presiune max. apă. BG: Макс. налягане на водата. RU: Макс. давление воды. ET: Max veesurve. LV: Maks. ūdens spiediens. LT: Maks. vandens slėgis. JA: 最高水圧 ZH: 最大水压 KO: 최대 수압. TH: ความดันน้ำสูงสุด MS: Tekanan air maksimum.

8	 Q_{max}	l/h	<p>EN: Water flow DE: Wasserdurchsatz. FR: Débit d'eau. NL: Waterdoorstroming. IT: Flusso dell'acqua. NO: Vanntilførsel. SV: Vattenflöde. DA: Vandmængde. FI: Vedevirtaus. ES: Flujo de agua. PT: Fluxo de água. EL: Ποή νερού. TR: Su akışı. SL: Pretok vode. HR: Protok vode. SK: Prietok vody. CS: Průtok vody. PL: Przepływ wody. HU: Vízfolyás. RO: Debit apă. BG: Воден поток. RU: Расход воды. ET: Veevool. LV: Ūdens plūšma. LT: Vandens srautas. JA: 流水。 ZH: 水流。 KO: 급수량. TH: การไหลของน้ำ MS: Aliran air.</p>
9	 t_{max}	°C (°F)	<p>EN: Max water inlet temperature, Intake-Pressure operation. DE: Max Wassereinlassstemperatur - Druckbetrieb. FR: Température max. de l'entrée d'eau en mode admission/pression. NL: Max. Waterinlaattemperatuur Inlaat-Tijdens. Bedrijf. IT: Temperatura max. alimentazione acqua Funzionamento a ingressopressione. NO: Maks. temperatur vanninntak, Inntakstrykk drift. SV: Max ingående vattentemperatur inlopps-tryckdrift. DA: Maks. vandtilgangstemperatur, tilgangstrykdrift. FI: Tuloveden suurin lämpötila, käytettäessä painepesurina. ES: Temperatura y presión máxima de entrada del agua. PT: Temperatura máxima de entrada de água, Funcionamento da pressão de entrada. EL: Μεγ. θερμοκρασία εισόδου νερού-λειτουργίας πίεσης. TR: Maks. su girişi sıcaklığı Emme-Basınçlı çalışma. SL: Najv. vstopna temperatura vode, vstopni tlak pri delovanju. HR: Maks. temperatura ulazne vode, tlak pri usisavanju. SK: Max. vstupná teplota vody, Prevádzka v nasávacom režime pod tlakom. CS: Max. teplota vody na vstupu, provozní sací tlak. PL: Maks. temperatura na dopływie wody z instalacji wodociągowej. HU: Max. bemenő vízhőmérséklet Szívónyomásos üzem. RO: Temperatura max. de admisie apă în cazul alimentării de la robinet. BG: Макс. температура на входящата вода – работа в режим на засмукване. RU: Макс. температура воды на входе (всасывание/подача под давлением). ET: Max vee sisselasketemperatuur Sisesevõturõhk töö ajal. LV: Maks. ūdens ieplūdes temperatūra ieplūdes-spiediena darbībā. LT: Didžiausia vandens paėmimo temperatūra, veikimas esant jėjimo slėgiui. JA: 最高流入水温度、吸気圧力動作。 ZH: 进水压力操作时的最高进水水温 KO: 최대 급수 온도 주입/압력 작동. TH: อุณหภูมิน้ำเข้าสูงสุด ความดันในการใช้งานบริเวณทางเข้า MS: Suhu maksimum air masuk, Kemasukan-Operasi tekanan.</p>
10	 p_{max}	bar (MPa) Бар (МПа) 巴 (兆帕)	<p>EN: Max. water inlet pressure. DE: Max. Wassereinlassdruck. FR: d'eau en mode admission/pression. NL: Max. waterinlaatdruk. IT: Pressione max. alimentazione acqua. NO: Maks. trykk vanninntak. SV: Max tryck för vatteninlopp. DA: Maks. Vandtilgangstryk. FI: Tuloveden suurin paine. ES: Presión máxima de entrada del agua. PT: Pressão máxima de entrada de água. EL: Μεγ. πίεση εισόδου νερού. TR: Maks. su girişi basıncı. SL: Najv. tlak dovoda vode. HR: Maks. tlak ulazne vode. SK: Max. vstupný tlak vody. CS: Max. tlak vody na vstupu. PL: Maks. ciśnienie na dopływie wody. HU: Max. bemenő nyomás. RO: Presiunea max. de alimentare cu apă. BG: Макс. налягане на входяща вода. RU: Макс. давление воды на входе. ET: Maks vee sissevoolusurve. LV: Maks. ūdens spiediens. LT: Didžiausias vandens paėmimo slėgis. JA: 最高流入水圧。 ZH: 最大进水压力 KO: 최고 급수 압력. TH: ความดันน้ำเข้าสูงสุด MS: Tekanan maksimum air masuk.</p>
11	 p_{min}	bar (MPa) Бар (МПа) 巴 (兆帕)	<p>EN: Min. water inlet pressure. DE: Min. Wassereinlassdruck. FR: d'eau en mode admission/pression Min. NL: Min. waterinlaatdruk. IT: Pressione min. alimentazione acqua. NO: Min. trykk vanninntak. SV: Min tryck för vatteninlopp. DA: Min. vandtilgangstryk. FI: Tuloveden suurin paine. ES: Presión mínima de entrada del agua. PT: Pressão min. de entrada de água. EL: Ελάχιστη πίεση εισόδου νερού. TR: Min. su girişi basıncı. SL: Minimalni tlak dovoda vode. HR: Min. tlak ulazne vode. SK: Min. vstupný tlak vody. CS: Min. tlak vody na vstupu. PL: Min. ciśnienie na dopływie wody. HU: Min. bemenő nyomás. RO: Presiunea min. de alimentare cu apă. BG: Макс. налягане на входяща вода. RU: Минимално давление воды на входе. ET: Min vee sissevoolusurve. LV: Min ūdens spiediens. LT: Minimalus vandens paėmimo slėgis JA: 最低流入水圧。 ZH: 最低进水压力。 KO: 최저 유입수압. TH: แรงดันขาเข้าของน้ำต่ำสุด MS: Tekanan minimum air masuk.</p>

12		m 米	<p>EN: Max dry suction height. DE: Max. Trockensaughöhe. FR: Hauteur d'aspiration à sec max. NL: Max. droge aanzuighoogte. IT: Altezza massima di aspirazione secco. NO: Maks. sugehøyde tørr. SV: Max torrsugningshöjd. DA: Maks. sugehøjde, tør. FI: Suurin kuivaimukorkeus. ES: Altura máxima de succión en seco. PT: Altura de aspiração a seco máx. EL: Μέγ. ύψος αναρρόφησης. TR: Maks. Kuru emme yüksekliği. SL: Najv. višina suhega vsesavanja. HR: Maks. visina pri suhom usisavanju. SK: Max. suchá nasávacia výška. CS: Max. sací výška nasucho. PL: Maks. wysokość ssania na sucho. HU: Max. száraz szívómagasság. RO: Înălțime max. de aspirare în cazul alimentării cu apă dintr-un recipient. BG: Макс. височина на сухо засмукване. RU: Макс. высота всасывания. ET: Max kuivimü kõrgus. LV: Maks. sausās sūkšanas augstums. LT: Maksimalus sausas įsiurbimo aukštis. JA: 最大乾燥吸込高さ。 ZH: 最大干吸高度 米 KO: 최대 건조 흡입 높이. TH: ความสูงของท่อดูดแห้งสูงสุด MS: Ketinggian maksimum sedutan kering.</p>
13		mm 毫米	<p>EN: Dimensions LxWxH. DE: Masse LxBxH. FR: Dimensions l x p x h. NL: Afmetingen LxBxH. IT: Dimensioni, lun. x larg. x alt. NO: Mål LxBxH. SV: Dimensioner LxBxH. DA: Mål LxBxH. FI: Mitat, PxLxK. ES: Dimensiones l x a x al. PT: Dimensões, C x L x A. EL: Διαστάσεις, Μ x Π x Υ. TR: Boyutlar, u x g x y. SL: Mere D x Š x V. HR: Dimenzije DxŠxV. SK: Rozmery D x Š x V. CS: Rozměry d x š x v. PL: Wymiary długość x szer. x wys. HU: Méretek H x Sz x M. RO: Dimensiuni. L x l x î. BG: Размери Д x Ш x В. RU: Размеры, Дл. x Шир. x Выс. ET: Mõõtmed p x l x k. LV: Izmēri G x P x A. LT: Matmenys (i x p x a). JA: 外形寸法長さx幅x高さ。 ZH: 尺寸 (长 x 宽 x 高) 毫米 KO: 크기(l x w x h). TH: ขนาด ยาว x กว้าง x สูง MS: Dimensi LxWxH.</p>
14		kg кг	<p>EN: Weight. DE: Gewicht. FR: Poids du nettoyeur. NL: Gewicht van de hogedrukreiniger. IT: Peso dell'idropulitrice. NO: Vekt høytrykksvasker. SV: Maskinens vikt. DA: Vægt. FI: Pelkän painepesurin paino. ES: Peso del limpiador. PT: Peso da máquina de limpeza. EL: Βάρος μηχανήματος καθαρισμού. TR: Temizlik makinesinin yüksekliği. SL: Masa. HR: Težina. SK: Hmotnosť. CS: Hmotnost čisticího stroje. PL: Ciężar myjki. HU: Tisztítógép tömege. RO: Greutatea aparatului. BG: Тегло. RU: Вес моечной машины. ET: Pesuri kaal. LV: Tīrītāja svārs. LT: Valymo įrenginio svoris. JA: 重量。 ZH: 清洗机重量 KO: 세척기 무게. TH: น้ำหนัก MS: Berat.</p>
15		dB(A) +/-2 дБ(A) +/-2	<p>EN: Sound pressure level L_{PA}. DE: Schalldruckpegel FR: Niveau de pression acoustique NL: Geluidsdrukniveau IT: Livello pressione sonora NO: Lydtrykknivå SV: Ljudtrycksnivå DA: Lydtryksniveau FI: Äänenpainetaso ES: Nivel de presión sonora PT: Nível de pressão acústica EL: Επίπεδο πίεσης ήχου TR: Göre ses basıncı seviyesi SL: Raven zvočnega tlaka. HR: Razina zvučnog tlaka. SK: Hladina zvukového. CS: Hladina akustického tlaku PL: Poziom ciśnienia akustycznego HU: Hangnyomásszint RO: Nivel de presiune acustică BG: Ниво на звуково налягане RU: Уровень шума ET: Helisurve tase LV: Akustiskā spiediena līmenis LT: Garso slėgio lygis JA: 音圧レベル ZH: 声压级 KO: 음압 레벨 TH: ระดับความดันเสียง MS: Tahap tekanan bunyi</p>
16		dB(A) +/-2 дБ(A) +/-2	<p>EN: Sound power level L_{WA}. DE: Schalleistungspegel FR: Niveau de puissance acoustique NL: Geluidsvermogeniveau IT: Livello potenza sonora NO: Lydeffektnivå SV: Ljudeffektnivå DA: Lydeffektniveau FI: Äänen tehotaso ES: Potencia acústica PT: Nível de potência acústica EL: Επίπεδο ισχύος ήχου TR: Göre ses basıncı seviyesi SL: Raven moči zvoka. HR: Razina jakosti. SK: Hladina zvukového výkonu. CS: Hladina akustického výkonu PL: Poziom mocy akustycznej HU: Hangteljesítmény szint RO: Nivelul de putere acustică BG: Ниво на звукова мощност RU: Уровень звуковой мощности ET: Helivõimsuse tase LV: Akustiskās jaudas līmenis LT: Garso galios lygis JA: 音響パワーレベル ZH: 声功率级 KO: 소음 레벨 TH: ระดับกำลังเสียง MS: Tahap kuasa bunyi</p>
17		m/s ² 米/秒 ²	<p>EN: Vibration. DE: Vibrationen FR: Vibration NL: Vibratie IT: Vibrazioni NO: Vibrasjoner SV: Vibration DA: Vibration FI: Tärinäarvot ES: Vibración PT: Vibraçãoes EL: Δόνηση TR: Titreşimi SL: Vibracije. HR: Vibracije. SK: Vibrácie. CS: Vibrace PL: Drgania HU: Vibráció RO: Vibrații BG: Вибрации. RU: Вибрация ET: vibratsioon LV: vibrācija LT: Vibracijos JA: 振動。 ZH: 振动 KO: 진동 TH: แรงสั่นสะเทือน MS: Getaran.</p>

18		N	EN: Recoil forces, lance. DE: Rückstoßkraft, Sprühhrohr FR: Forces de recul, lance NL: Terugslagkracht, lans IT: Forze di rinculo, lancia NO: Rekylkraft, lanse SV: Rekylkraft, spolrör DA: Rekylkraft, dyserør FI: Rekyllivoimat, suutin ES: Fuerzas de retroceso, lanza PT: Forças de retrocesso, lança EL: Δυνάμεις οπισθοδρόμησης, διάταξη ψεκασμού χη. TR: Sarmal kuvvetler, boru SL: Povratne sile, šoba. HR: Trzajne sile, mlaznica. SK: Spätňý odraz, štandardná striekacia rúra. CS: Síly zpětného rázu, násadec PL: Siły odrzutu, lanca HU: Visszaható erő, szórócső RO: Forțe de recul, tija BG: Сили на откат, накрайник. RU: Сила отдачи (распылитель). ET: Tagasilöögijõud, otsik LV: Atsitiena spēks, smidzinātājs LT: Atatrankos jėga, antgalis JA: 反跳力、ランス。 ZH: 反冲力 (喷杆) KO: 반동력, 랜스 TH: แรงสะท้อนถอยหลัง, ปลายทอ MS: Kuasa sentakan, lans.
19		L 升	EN: Oil quantity. DE: Ölmenge. FR: Quantité d'huile. NL: Hoeveelheid olie. IT: Quantità olio. NO: Oljemengde. SV: Oljemängd. DA: Oliemængde. FI: Öljymäärä. ES: Cantidad de aceite. PT: Quantidade de óleo. EL: Ποσότητα λαδιού. TR: Yağ miktarı. SL: Količina olja. HR: Količina ulja. SK: Množstvo oleja. CS: Množství oleje. PL: Objętość oleju. HU: Olajmennyiség. RO: Cantitate de ulei. BG: Количество на маслото. RU: Количество масла. ET: Õli kogus. LV: Eļļas daudzums. LT: Tepalo kiekis. JA: オイル量。 ZH: 油量升 KO: 오일량 TH: ปริมาณน้ำมัน MS: Kuantiti minyak.
20			EN: Oil type. DE: Öltyp. FR: Type d'huile. NL: Olietype. IT: Tipo olio. NO: Oljetype. SV: Typ av olja. DA: Olietype. FI: Öljyn tyyppi. ES: Tipo de aceite. PT: Tipo de óleo. EL: Τύπος λαδιού. TR: Yağ tipi. SL: Vrsta olja. HR: Vrsta ulja. SK: Typ oleja. CS: Typ oleje. PL: Typ oleju. HU: Olaj típusa. RO: Tip de ulei. BG: Тип на маслото. RU: Тип масла. ET: Õli tüüp. LV: Eļļas tips. LT: Tepalo tipas. JA: オイルの種類。 ZH: 油型 KO: 오일 유형 TH: ประเภทน้ำมัน MS: Jenis minyak.
			EN: Specifications and details are subject to change without prior notice. DE: Technische Daten und Details des Geräts können sich ohne vorherige Ankündigung ändern. FR: Ces spécifications et détails sont susceptibles d'être modifiés sans préavis. NL: Specificaties en details kunnen zonder voorafgaande waarschuwing worden gewijzigd. IT: Specifiche e dettagli sono soggetti a modifiche senza preavviso. NO: Spesifikasjonene og detaljene er gjenstand for endringer uten forutgående varsel. SV: Specifikationer och information kan ändras utan föregående meddelande. DA: Ret til ændringer i konstruktion og specifikationer forbeholdes. FI: Rakenteeseen ja teknisiin tietoihin voidaan tehdä muutoksia ilmoittamatta niistä ennalta. ES: Las especificaciones y los datos están sujetos a cambios sin previo aviso. PT: As especificações e os detalhes estão sujeitos a alterações sem aviso prévio. EL: Τα τεχνικά χαρακτηριστικά και οι λεπτομέρειες υπόκεινται σε αλλαγές χωρίς προηγούμενη ειδοποίηση. TR: Özellikler ve ayrıntılar, önceden haber verilmeyen değiştirilebilir. SL: Tehnični podatki in podrobnosti se lahko spremenijo brez predhodnega obvestila. HR: Specifikacije i detalji mogu se mijenjati bez prethodne najave. SK: Špecifikácie a podrobnosti sa môžu meniť bez predchádzajúceho upozornenia. CS: Technické údaje a detaily mohou být změněny i bez předchozího upozornění. PL: Specyfikacje i parametry mogą zostać zmienione bez uprzedzenia. HU: A műszaki adatok és részletek előzetes értesítés nélkül megváltozhatnak. RO: Specificațiile și detaliile pot fi modificate fără înștiințare prealabilă. BG: Спецификациите и детайлите подлежат на промяна без предварително уведомление. RU: Технические характеристики и данные могут изменяться без предварительного извещения. ET: Tehnilisi kirjeldusi ja üksikasju võidakse muuta eelneva etteteatamiseta. LV: Specifikācijas un detaļas var tikt mainītas bez iepriekšēja paziņojuma. LT: Konstrukcija ir specifikacijos gali keistis be išankstinio įspėjimo. JA: 仕様および情報は事前通知無しに変更する場合があります。 ZH: 规格和详情如有变更, 恕不另行通知。 KO: 사양 및 내용은 예고없이 변경될 수 있습니다. TH: ข้อกำหนดเฉพาะและรายละเอียดสามารถเปลี่ยนแปลงได้โดยไม่ต้องแจ้งให้ทราบล่วงหน้า MS: Spesifikasi dan butiran adalah tertakluk kepada perubahan tanpa notis terlebih dahulu.



HEAD QUARTER

DENMARK

Nilfisk A/S
Kornmarksvej 1
DK-2605 Broendby
Tel.: (+45) 4323 8100
www.nilfisk.com

SALES COMPANIES

ARGENTINA

Nilfisk Argentina
Herrera 1855 Piso 4° B Ofic 405
Ciudad de Buenos Aires
Tel.: (+54) 11 6091 1576
www.nilfisk.com.ar

AUSTRALIA

Nilfisk Pty Ltd
Unit 1/13 Bessemer Street
Blacktown NSW 2148
Tel.: (+61) 2 98348100
www.nilfisk.com.au

AUSTRIA

Nilfisk GmbH
Metzgerstrasse 68
5101 Bergheim bei Salzburg
Tel.: (+43) 662 456 400 90
www.nilfisk.at

BELGIUM

Nilfisk n.v.s.a.
Riverside Business Park
Boulevard Internationalelaan 55
Bâtiment C3/C4 Gebouw
Bruxelles 1070
Tel.: (+32) 24 67 60 50
www.nilfisk.be

BRAZIL

Nilfisk do Brasil
Av. Eng. Luis Carlos Berrini, 550
40 Andar, Sala 03
SP - 04571-000 Sao Paulo
Tel.: (+11) 3959-0300 / 3945-4744
www.nilfisk.com.br

CANADA

Nilfisk Canada Company
240 Superior Boulevard
Mississauga, Ontario L5T 2L2
Tel.: (+1) 800-668-8400
www.nilfisk.ca

CHILE

Nilfisk S.A. (Comercial KCS Ltda)
Salar de Llamara 822
8320000 Santiago
Tel.: (+56) 2684 5000
www.nilfisk.cl

CHINA

Nilfisk
4189 Yindu Road
Xinzhuang Industrial Park
201108 Shanghai
Tel.: (+86) 21 3323 2000
www.nilfisk.cn

CZECH REPUBLIC

Nilfisk s.r.o.
VGP Park Horní Počernice
Do Čertous 1/2658
193 00 Praha 9
Tel.: (+420) 244 090 912
www.nilfisk.cz

DENMARK

Nilfisk Danmark A/S
Industrivej 1
Hadsund, DK-9560
Tel.: 72 18 21 20
www.nilfisk.dk

FINLAND

Nilfisk Oy Ab
Koskelontie 23 E
02920 Espoo
Tel.: (+358) 207 890 600
www.nilfisk.fi

FRANCE

Nilfisk SAS
26 Avenue de la Baltique
Villebon sur Yvette
91978 Courtabouef Cedex
Tel.: (+33) 169 59 87 00
www.nilfisk.fr

GERMANY

Nilfisk GmbH
Guido-Oberdorfer-Straße 2-10
89287 Bellenberg
Tel.: (+49) (0)7306/72-444
www.nilfisk.de

GREECE

Nilfisk A.E.
Αναπαύσεως 29
Κορωπί T.K. 194 00
Tel.: (30) 210 9119 600
www.nilfisk.gr

HOLLAND

Nilfisk B.V.
Versterkerstraat 5
1322 AN Almere
Tel.: (+31) 036 5460760
www.nilfisk.nl

HONG KONG

Nilfisk Ltd.
2001 HK Worsted Mills
Industrial Building
31-39, Wo Tong Tsui St.
Kwai Chung, N.T.
Tel.: (+852) 2427 5951
www.nilfisk.com

HUNGARY

Nilfisk Kft.
II. Rákóczi Ferenc út 10
2310 Szigetszentmiklós-Lakihegy
Tel.: (+36) 24 475 550
www.nilfisk.hu

INDIA

Nilfisk India Limited
Pramukh Plaza, 'B' Wing, 4th floor,
Unit No. 403
Cardinal Gracious Road, Chakala
Andheri (East) Mumbai 400 099
Tel.: (+91) 22 6118 8188
www.nilfisk.in

IRELAND

Nilfisk
1 Stokes Place
St. Stephen's Green
Dublin 2
Tel.: (+35) 3 12 94 38 38
www.nilfisk.ie

ITALY

Nilfisk SpA
Strada Comunale della Braglia, 18
26862 Guardamiglio (LO)
Tel.: (+39) (0) 377 414021
www.nilfisk.it

JAPAN

Nilfisk Inc.
1-6-6 Kita-shinyokohama, Kouhoku-ku
Yokohama, 223-0059
Tel.: (+81) 45548 2571
www.nilfisk.com

MALAYSIA

Nilfisk Sdn Bhd
Sd 33, Jalan KIP 10
Taman Perindustrian KIP
Sri Damansara
52200 Kuala Lumpur
Tel.: (60) 3603 627 43 120
www.nilfisk.com

MEXICO

Nilfisk de Mexico, S. de R.L. de C.V.
Pirineos #515 Int.
60-70 Microparque
Industrial WSantiago
76120 Queretaro
Tel.: (+52) (442) 427 77 00
www.nilfisk.com

NEW ZEALAND

Nilfisk Limited
Suite F, Building E
42 Tawa Drive
0632 Albany Auckland
Tel.: (+64) 9 414 1996
Website: www.nilfisk.com

NORWAY

Nilfisk AS
Bjørnerudveien 24
1266 Oslo
Tel.: (+47) 22 75 17 80
www.nilfisk.no

PERU

Nilfisk S.A.C.
Calle Boulevard 162, Of. 703, Lima
33- Perú
Lima
Tel.: (511) 435-6840
www.nilfisk.com

POLAND

Nilfisk Sp. Z.O.O.
Millenium Logistic Park
ul. 3 Maja 8, Bud. B4
05-800 Pruszków
Tel.: (+48) 22 738 3750
www.nilfisk.pl

PORTUGAL

Nilfisk Lda.
Sintra Business Park
Zona Industrial Da Abrunheira
Edifício 1, 1° A
P2710-089 Sintra
Tel.: (+351) 21 911 2670
www.nilfisk.pt

RUSSIA

Nilfisk LLC
Vyatskaya str. 27, bld. 7/1st
127015 Moscow
Tel.: (+7) 495 783 9602
www.nilfisk.ru

SINGAPORE

Den-Sin
22 Tuas Avenue 2
639453 Singapore
Tel.: (+65) 6268 1006
www.densin.com

SLOVAKIA

Nilfisk s.r.o.
Bancikovej 1/A
SK-821 03 Bratislava
Tel.: (+421) 910 222 928
www.nilfisk.sk

SOUTH AFRICA

Nilfisk (Pty) Ltd
Kimbult Office Park
9 Zeiss Road
Laser Park
Honeydew
Johannesburg
Tel.: +27118014600
www.nilfisk.co.za

SOUTH KOREA

Nilfisk Korea
#204 2F Seoulsup Kolon Digital
Tower
25 Seongsuil-ro 4-gil, Seongdong-gu
Seoul.
Tel.: (+ 82) 2 3474 4141
www.nilfisk.co.kr

SPAIN

Nilfisk S.A.
Torre d'Ara,
Passeig del Rengle, 5 Plta. 10ª
08302 Mataró
Tel.: (34) 93 741 2400
www.nilfisk.es

SWEDEN

Nilfisk AB
Taljegårdsgatan 4
431 53 Mölndal
Tel.: (+46) 31 706 73 00
www.nilfisk.se

SWITZERLAND

Nilfisk AG
Ringstrasse 19
Kircheberg/Industri Stelz
9500 Wil
Tel.: (+41) 71 92 38 444
www.nilfisk.ch

TAIWAN

Nilfisk Ltd
Taiwan Branch (H.K.)
No. 5, Wan Fang Road
Taipei
Tel.: (+88) 6227 00 22 68
www.nilfisk.tw

THAILAND

Nilfisk Co. Ltd.
89 Soi Chokechai-Ruammitr
Viphavadee-Rangsit Road
Ladyao, Jatuchak, Bangkok 10900
Tel.: (+66) 2275 5630
www.nilfisk.co.th

TURKEY

Nilfisk A.S.
Serifali Mh. Bayraktar Bulv. Sehiz
Sk. No:7
Ümraniye, 34775 Istanbul
Tel.: +90 216 466 94 94
www.nilfisk.com.tr

UNITED ARAB EMIRATES

Nilfisk Middle East Branch
SAIF-Zone
P.O. Box 122298
Sharjah
Tel.: (+971) (0) 655-78813
www.nilfisk.com

UNITED KINGDOM

Nilfisk Ltd.
Nilfisk House, Bowerbank Way
Gilwilly Industrial Estate, Penrith
Cumbria CA11 9BQ
Tel.: (+44) (0) 1768 868995
www.nilfisk.co.uk

UNITED STATES

Nilfisk, Inc.
9435 Winnetka Ave N,
Brooklyn Park
MN- 55445
www.nilfisk.com

VIETNAM

Nilfisk Vietnam
No. 51 Doc Ngu Str.
P. Vinh Phúc, Q.Ba Dinh
Hanoi
Tel.: (+84) 761 5642
www.nilfisk.com

